

第4編 火山災害対策計画

第1節 基本方針

噴火、降灰（礫）、溶岩、有害ガス、泥（土石）流、火砕流及び地殻変動等、火山現象による災害が発生し、又は、災害が発生するおそれのある場合に、早期に初動体制を確立して、その拡大を防御し被害の軽減を図るため、小清水町及び防災関係機関が実施する予防並びに応急対策は、次に定めるところによる。

第2節 火山の概況

第1 火山の現状

北海道における活火山は、下表のとおり常時観測火山9火山と、その他の火山22火山（北方領土の11火山を含む。）の計31火山が散在しており、本町に影響を及ぼす最も活動的な火山は「アトサヌプリ」である。

北海道の活火山

区 分	火 山 名
常時観測火山	アトサヌプリ、雌阿寒岳、大雪山、十勝岳、樽前山、倶多楽、有珠山、北海道駒ヶ岳、恵山
その他の火山	知床硫黄山、羅臼岳、天頂山、摩周、雄阿寒岳、丸山、恵庭岳、渡島大島、羊蹄山、ニセコ、利尻山、茂世路岳、散布山、指臼岳、小田萌山、択捉焼山、択捉阿登佐岳、ベルタルベ山、ルルイ岳、爺爺岳、羅臼山、泊山

第2 「アトサヌプリ」の概況

屈斜路カルデラのほぼ中央部を占める直径4kmのアトサヌプリカルデラの内外には、数多くのデイサイト質の溶岩ドーム群が形成されており、周囲には火砕流や火砕サージ堆積物が分布する。狭義のアトサヌプリは、川湯硫黄山とも呼ばれている中央の新时期溶岩ドーム群で、溶岩ドーム頂部には数百年前の噴火で形成されたと推測される、直径150mの熊落とし火口が開口している。現在も噴気活動が活発で、かつて硫黄が採掘されたことがある。

また、アトサヌプリ周辺では、時々有感地震を含む地震活動の活発化が見られる。1994年には

マグマ貫入による地殻変動が観測された。アトサヌプリドームの山体北側の噴気孔群では活発な噴気活動が続いており、高温かつ有毒な火山ガスに注意する必要がある。

火口周辺には、観光施設、遊歩道等があり、防災上の配慮が必要である。

第3節 災害予防対策

第1 火山観測体制

札幌管区気象台は、常時観測火山について、震動、地殻変動観測、遠望観測を実施するほか、定期及び臨時に火山機動観測班による観測を実施している。

常時観測火山の観測体制

火山名	担当官署名	観測機器
アトサヌプリ	札幌管区気象台（地震火山課火山監視・情報センター）	地震計、遠望カメラ、GNSS、空振計、傾斜計
雌阿寒岳		
十勝岳		
樽前山		
倶多楽		
有珠山		
北海道駒ヶ岳		
恵山		
大雪山		地震計、遠望カメラ、空振計

第2 警戒地区の把握等

道及び周辺市町村は、過去の噴火の状況等に基づき、災害の発生が予想される地区を把握するとともに、火山防災マップ（火山災害に関するハザードマップ等）を作成し、住民等への情報提供を効果的に行うこととする。

本町においても、警戒避難対策を本防災計画で定め、その内容を当該地区の住民等に周知するものとする。

第3 避難体制の整備

町は、避難場所及び避難路をあらかじめ指定し、日ごろから住民等への周知に努めるとともに、発災時の避難誘導に関する計画を整備するものとする。

また、避難生活の長期化が予想されることから、避難場所については、火山災害及び二次災害のおそれのない場所を選定し、避難生活環境を良好に保つため、施設の整備に努める。

第4 防災知識の普及啓発

町は、平常時から広報紙、マスメディア、学校教育等のあらゆる手段や機会を通じ、災害時に適切な行動を行うために必要な噴火警報等の解説、避難場所や避難経路、避難の方法、住民への情報伝達の方法等の防災知識の普及啓発に努めるものとする。

第4節 災害応急対策計画

第1 防災組織

1 町の災害対策組織

町長は、火山現象による災害が発生し、又は、災害が発生するおそれがある場合は、その状況に応じて第1編第3章第3節「配備体制」による応急活動体制を整え、災害応急対策を実施する。

第2 火山現象に関する警報、予報、情報等

1 火山現象に関する警報及び予報の種類

火山現象に関する警報及び予報は、気象業務法第13条の規定により発表される「火山現象警報」及び「火山現象予報」である。

なお、「火山現象警報」は気象業務法第15条第1項の規定により知事に通知され、知事は同法第15条第2項及び基本法第55条の規定により町長に通知する。

2 噴火警報・予報の種類

(1) 噴火警報（居住地域）・噴火警報（火口周辺）

噴火警報は、気象業務法第13条の規定により、噴火に伴う生命に危険を及ぼす火山現象（大きな噴石、火砕流、融雪型火山泥流等、発生から短時間で火口周辺や居住地域に到達し、避難までの時間的猶予がほとんどない火山現象）の発生やその拡大が予想される場合に、「警戒が必要な範囲」（生命に危険を及ぼす範囲）を明示して発表される。

「警戒が必要な範囲」に居住地域が含まれる場合は「噴火警報（居住地域）」、含まれない場合は「噴火警報（火口周辺）」として発表される。噴火警報（居住地域）は、警戒が必要な居住地域を含む市町村に対する火山現象特別警報に位置づけられる。

なお、活動火山対策特別措置法第12条第1項に規定される火山現象に関する情報は、噴火警報として取り扱う。

(2) 噴火予報

噴火予報は、気象業務法第13条の規定により、火山活動が静穏な状態が予想される場合、その他火口周辺等においても影響を及ぼすおそれがない場合に発表される。また、噴火警報の解除は噴火予報で発表される。

3 噴火警報（居住地域）等の伝達

町は、噴火警報（居住地域）等について、道、消防庁、NTTから通報を受けたとき又は自ら知ったときは、地域内の公共団体、行政機関、施設管理者、自主防災組織等に通報するとともに

に、住民等へ周知する。

特に、特別警報に位置づけられる噴火警報（居住地域）について通知を受けたとき又は自ら知ったときは、直ちに防災行政無線及び広報車などにより住民等へ周知する。

4 火山現象警報及び火山現象予報の種類と呼び方及び警戒事項等

(1) 噴火警報及び噴火予報（アトサヌプリの噴火警戒レベル）

種別	名称	対象範囲	レベル (キーワード)	火山活動の状況	住民等の行動及び登山者・入山者等への対応	想定される現象等
特別警報	噴火警報（居住地域）又は噴火警報	居住地域及びそれより火口側	5 (避難)	居住地域に重大な被害を及ぼす噴火が発生、あるいは切迫している状態にある。	危険な居住地域からの避難等が必要。	<p>【マグマ噴火】</p> <ul style="list-style-type: none"> ● ベースサージや火砕流の発生など、居住地域に重大な被害を及ぼす噴火が発生、あるいはそのような噴火の発生が切迫している。 (過去事例) 約6000年前の噴火(リシリの形成) 約1500年前の噴火(硫黄山の形成) <p>-----</p> <p>【水蒸気噴火】</p> <ul style="list-style-type: none"> ● 小規模な噴火が発生し、大きな噴石が火口から1.5km程度まで飛散。 (過去事例) 数百年前の噴火(熊落し火口の形成)
			4 (避難準備)	居住地域に重大な被害を及ぼす噴火が発生すると予想される(可能性が高まっている)。	警戒が必要な居住地域での避難準備、避難行動要支援者の避難等が必要。	<ul style="list-style-type: none"> ● 有感地震の多発や顕著な地殻変動等により、居住地域に重大な被害を及ぼす噴火が発生する可能性が高まっている。 (過去事例) なし
警報	噴火警報（火口周辺）又は火口周辺警報	火口から居住地域近くまで	3 (入山規制)	居住地域の近くまで重大な影響を及ぼす(この範囲に入った場合は生命に危険が及ぶ)噴火が発生、あるいは発生すると予想される。	住民は通常の生活(今後の火山活動の推移に注意)。避難行動要支援者の避難準備等が必要。入山規制等、危険な地域への立入規制等。	<ul style="list-style-type: none"> ● ごく小規模な噴火が発生し、大きな噴石がアトサヌプリ(硫黄山)火口から500m程度まで飛散。 (過去事例) なし ● 地震活動や熱活動の高まり等により、アトサヌプリ(硫黄山)火口でごく小規模な噴火の発生が予想される。 (過去事例) なし
		火口周辺	2 (火口周辺規制)	火口周辺に影響を及ぼす(この範囲に入った場合は生命に危険が及ぶ)噴火が発生すると予想される。	住民は通常の生活(今後の火山活動の推移に注意)。火口周辺への立入規制等。	<ul style="list-style-type: none"> ● 地震活動や熱活動の高まり等により、アトサヌプリ(硫黄山)火口周辺に影響を及ぼす噴火の発生が予想される。 (過去事例) なし

予報	噴火予報	火口内等	1 (活火山であることに留意)	火山活動は静穏。火山活動の状態によって、火口内で火山灰の噴出等が見られる(この範囲に入った場合は生命に危険が及ぶ)。	住民は通常の生活。状況に応じて想定火口域への立入規制等。	●火山活動は静穏。 ●山体深部へのマグマ供給を示す地殻変動(過去事例) 1994年3月～10月の地震増加及び同時期の地殻変動
----	------	------	--------------------	--	------------------------------	--

※マグマ噴火の想定火口はアトサヌプリ(硫黄山)及びマクワンチサップ周辺を想定している。

※水蒸気噴火の想定火口はアトサヌプリ(硫黄山)を想定している。

※ここでいう「大きな噴石」とは、上空の風の影響を受けずに弾道を描いて飛散する直径約50cm以上のものとする。

※中規模以上の噴火に伴って火砕流(若しくは火砕サージ)が発生した場合には、アトサヌプリ(硫黄山)やマクワンチサップから6km以内の範囲が影響する可能性がある。

※ベースサージとは、マグマと地下水が接触した場合に発生する横なぐりの火山灰や火山れきを含む爆風をいう。

(2) 降灰予報

気象庁は、以下の3種類の降灰予報を公表している。

ア 降灰予報(定時)

- ・噴火警報発表中の火山で、予想される噴火により住民等に影響を及ぼす降灰のおそれがある場合に発表。
- ・噴火の発生に関わらず、一定規模の噴火を仮定して定期的に発表。
- ・18時間先(3時間ごと)までに噴火した場合に予想される降灰範囲や小さな噴石の落下範囲を提供。

イ 降灰予報(速報)

- ・噴火が発生した火山に対して、直ちに発表。
- ・発生した噴火により、降灰量階級が「やや多量」以上の降灰が予想される場合に、噴火発生から1時間以内に予想される降灰量分布や小さな噴石の落下範囲を提供。

ウ 降灰予報(詳細)

- ・噴火が発生した火山に対して、より精度の高い降灰量の予報を行い発表。
- ・降灰予測の結果に基づき、「やや多量」以上の降灰が予想される場合に、噴火後20～30分程度で発表。
- ・噴火発生から6時間先まで(1時間ごと)に予想される降灰量分布や降灰開始時刻を、市町村を明示して提供。

降灰量階級と降灰の厚さ

降灰量階級	予想される降灰の厚さ
多量	1mm以上
やや多量	0.1mm以上1mm未満
少量	0.1mm未満

降灰量階級ととるべき行動等

名称	表 現 例		影響ととるべき行動		その他の影 響	
	厚さ キーワード	イメー ジ		人		道 路
		路 面	視 界			
多量	1 mm以上 【外出を控える】	完全に覆 われる	視界不良 となる	<u>外出を控える</u> 慢性の喘息や慢 性閉塞性肺疾患 (肺気腫等)が 悪化し健康な人 でも目・鼻・の ど・呼吸器等の 異常を訴える人 が出始める	<u>運転を控える</u> 降ってくる火山 灰や積もった火 山灰をまきあげ て視界不良とな り、通行規制や 速度制限等の影 響を生じる	がいしへの 火山灰付着 による停電 発生や上下 水道の水質 低下及び給 水停止のお それがある
やや 多量	0.1mm ≤ 厚さ ≤ 1 mm 【注意】	白線が見 えにくい	明らかに 降っている	<u>マスク等で防護</u> 喘息患者や呼吸 器疾患を持つ人 は症状悪化のお それがある	<u>徐行運転する</u> 短時間で強く降 る場合は視界不 良のおそれがあ る 道路の白線が見 えなくなるおそ れがある(およ そ0.1~0.2mmで 鹿児島市は除灰 作業開始)	稲等の農作 物が収穫で きなくなっ たり※1、 鉄道のポイ ント故障等 により運転 見合わせの おそれがあ る
少量	0.1mm未滿	うっすら 積もる	降ってい るのがよ うやくわ かる	<u>窓を閉める</u> 火山灰が衣服や 身体に付着する 目に入ったとき は痛みを伴う	<u>フロントガラス の除灰</u> 火山灰がフロン トガラス等に付 着し、視界不良 の原因となるお それがある	航空機の運 航不可※1

※1 富士山ハザードマップ検討委員会(2004)による設定

(3) 火山ガス予報

居住地域に長期間影響するような多量の火山ガスの放出がある場合に、火山ガスの濃度が高まる可能性のある地域を発表する予報。

5 火山の状況に関する情報等

(1) 火山の状況に関する解説情報

火山性地震や微動の回数、噴火等の状況や警戒事項を取りまとめたもので、定期的又は必要に応じて発表される。臨時に発表する際は、火山活動のリスクの高まりが伝わるよう、臨時の発表であることを明示し、発表される。

(2) 噴火速報

噴火の発生事実を迅速に発表する情報。登山者や周辺の住民に、火山が噴火したことを端的にいち早く伝え、身を守る行動をとってもらうために、火山活動を24時間体制で観測、監視している火山を対象に発表される。

(3) 火山活動解説資料

地図や図表等を用いて火山活動の状況等を取りまとめたもので、毎月又は必要に応じて発表される。

(4) 週間火山概況

過去一週間の火山活動の状況や警戒事項を取りまとめたもので、毎週金曜日に発表される。

(5) 月間火山概況

前月一箇月間の火山活動の状況や警戒事項を取りまとめたもので、毎月上旬に発表される。

(6) 噴火に関する火山観測報

噴火が発生した場合に、発生時刻や噴煙高度等の情報を直ちに発表される。

6 噴火警報等の発表官署

北海道における全ての火山にかかわる火山現象警報、火山現象予報及び火山の状況に関する解説情報等の発表は、札幌管区気象台が行う。

7 異常現象発見者の通報義務及び通報先

(1) 町は、火山の異常現象を発見した者の通報義務及び通報先に関する事項を定め、住民に周知徹底するものとする。

(2) 町は、異常現象を了知し、網走地方気象台等関係機関に通報する場合における通報先、通報すべき内容及び通報手段等に関する事項を定めるものとする。

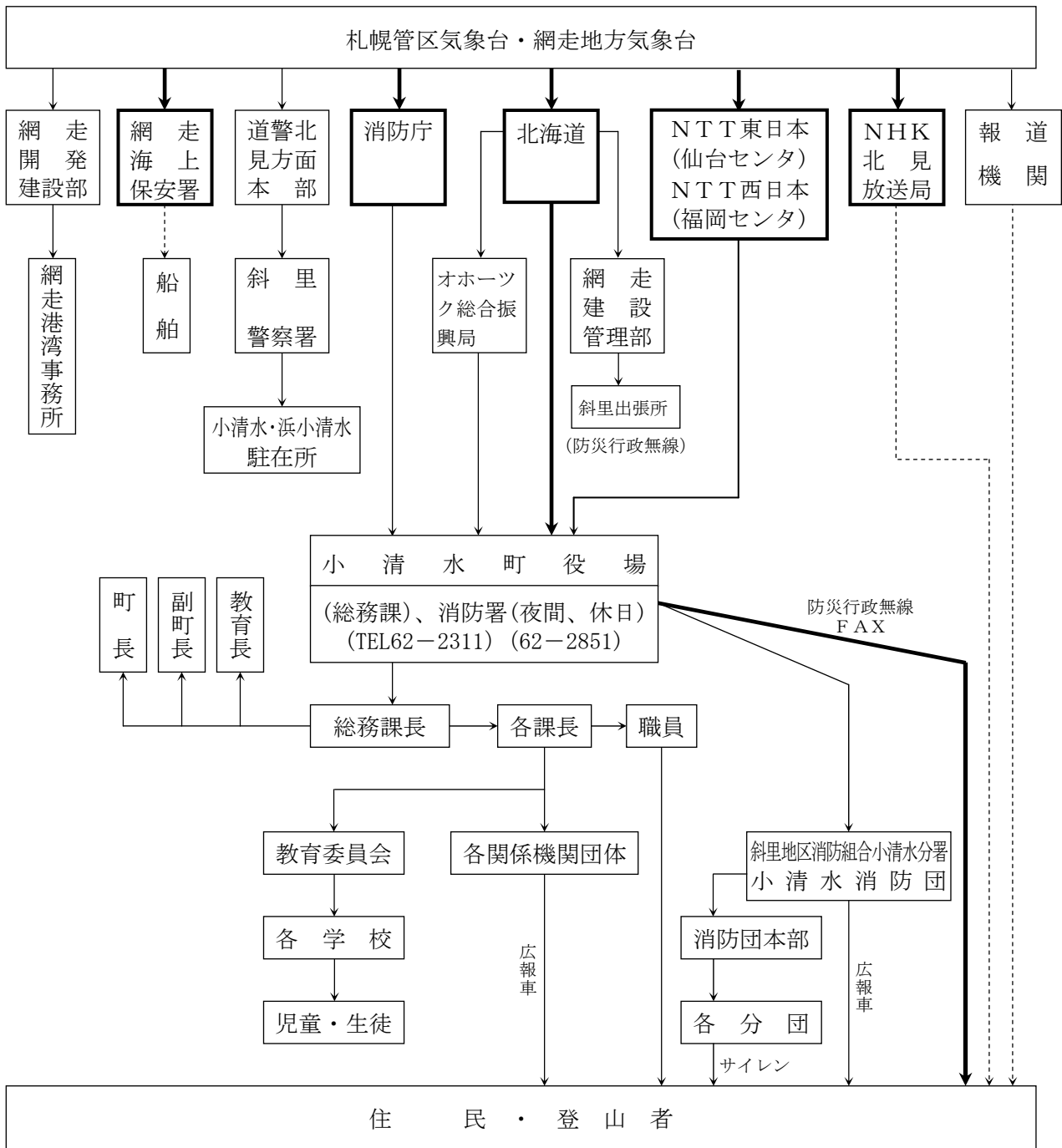
8 火山現象警報及び火山現象予報の伝達

(1) 噴火警報・火口周辺警報・噴火予報の伝達は、噴火警報等伝達系統図によるものとする。

(2) 町長は、知事から通知を受けたときは、通知に係る事項を関係機関及び住民その他関係のある公私の団体に伝達するものとする。

この場合、必要があると認めるときは、予想される災害の事態及びこれに対してとるべき措置について必要な通報、又は警告をするものとする。

噴火警報等伝達系統図



- 注) ・太枠で囲まれている機関は、気象業務法の規定に基づく法定伝達先
 ・太線の経路は、特別警報が発表された際に、通知若しくは周知の措置が義務づけられている伝達経路
 ・点線は、放送・無線による伝達

第3 災害情報通信

火山現象に係る情報の通報を受けたときの伝達及び被害状況の収集・報告は、第2編第2章第2節「災害情報等の収集・伝達計画」及び第3節「災害通信計画」に定めるところによる。

第4 災害広報

災害応急対策に当たり、正確な情報を迅速に提供することにより混乱の防止を図るため、被災者の家族等及び地域住民に対して行う災害広報は、第2編第2章第4節「災害広報・情報提供計画」の定めるところによる。

第5 応急措置

町及び防災関係機関は、災害の拡大を防止するため、第2編第2章第6節「応急措置実施計画」の定めるところにより応急措置を実施するものとする。

第6 避難措置

町及び各関係機関は、人命の安全を確保するため、第2編第2章第5節「避難対策計画」の定めるところにより、必要な避難措置を実施するものとする。

第7 警戒区域の設定

町及び各関係機関は、人の生命又は身体に対する危険を防止するため、第2編第2章第5節「避難対策計画」の定めるところ及び札幌管区気象台の発表する噴火警報及び火口周辺警報に応じた警戒区域の設定等を図り、住民への周知に努めるものとする。

第8 救助救出及び医療救護活動等

町及び各関係機関は、第2編第2章第10節「救助救出計画」及び第11節「医療救護計画」の定めるところにより、被災者の救助救出及び医療救護活動を実施するものとする。

また、町及び各関係機関は、第2編第2章第27節「行方不明者の捜索及び遺体の収容処理埋葬計画」の定めるところにより、行方不明者の捜索、遺体の収容、埋葬等を実施するものとする。

第9 道路、船舶及び航空交通の規制等

防災関係機関は、災害の拡大防止及び交通の確保のため、第2編第2章第16節「交通応急対策計画」の定めるところにより、必要な交通規制等を実施するものとする。

第10 自衛隊派遣要請

町長は、第2編第2章第7節「自衛隊派遣要請依頼及び派遣活動計画」の定めるところにより、災害の規模や収集した災害情報から判断し、必要がある場合には、知事（オホーツク総合振興局長）に自衛隊の災害派遣要請を依頼するものとする。

第11 広域応援

町及び消防機関は、災害の規模により、それぞれ単独で十分な災害対応策を実施できない場合は、第2編第2章第8節「広域応援・受援計画」の定めるところにより、他の消防機関、他の市町村、他都府県及び国への応援を要請するものとする。

第5節 災害復旧計画

火山災害により、地域の壊滅、又は社会経済活動への甚大な被害が生じた場合、町は、被害の状況、地域の特性、被災者の意向等を勘案し、関係機関との密接な連携の下、第2編第3章「災害復旧・被災者援護計画」の定めるところにより、迅速かつ円滑に復旧を進めるものとする。